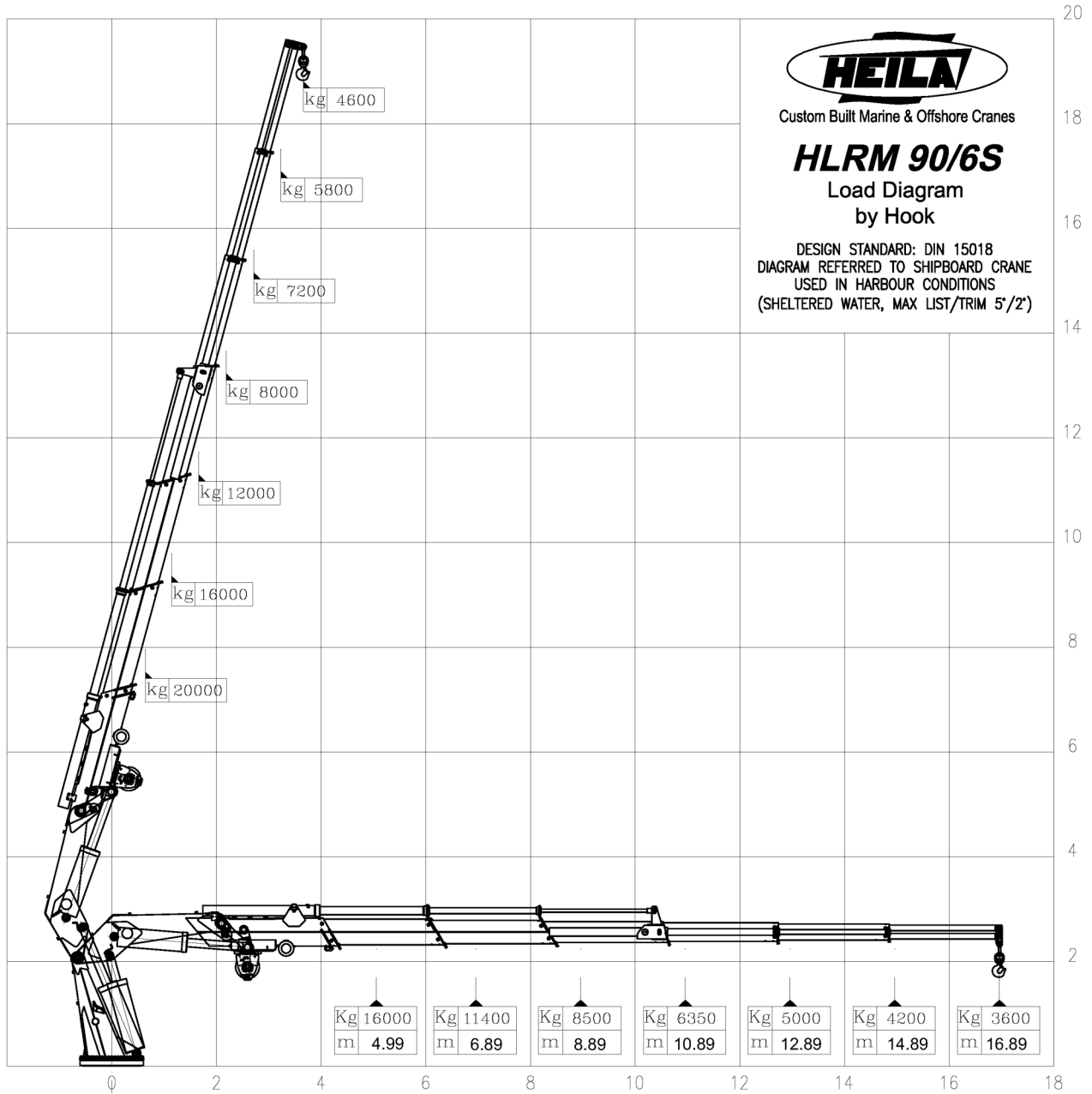
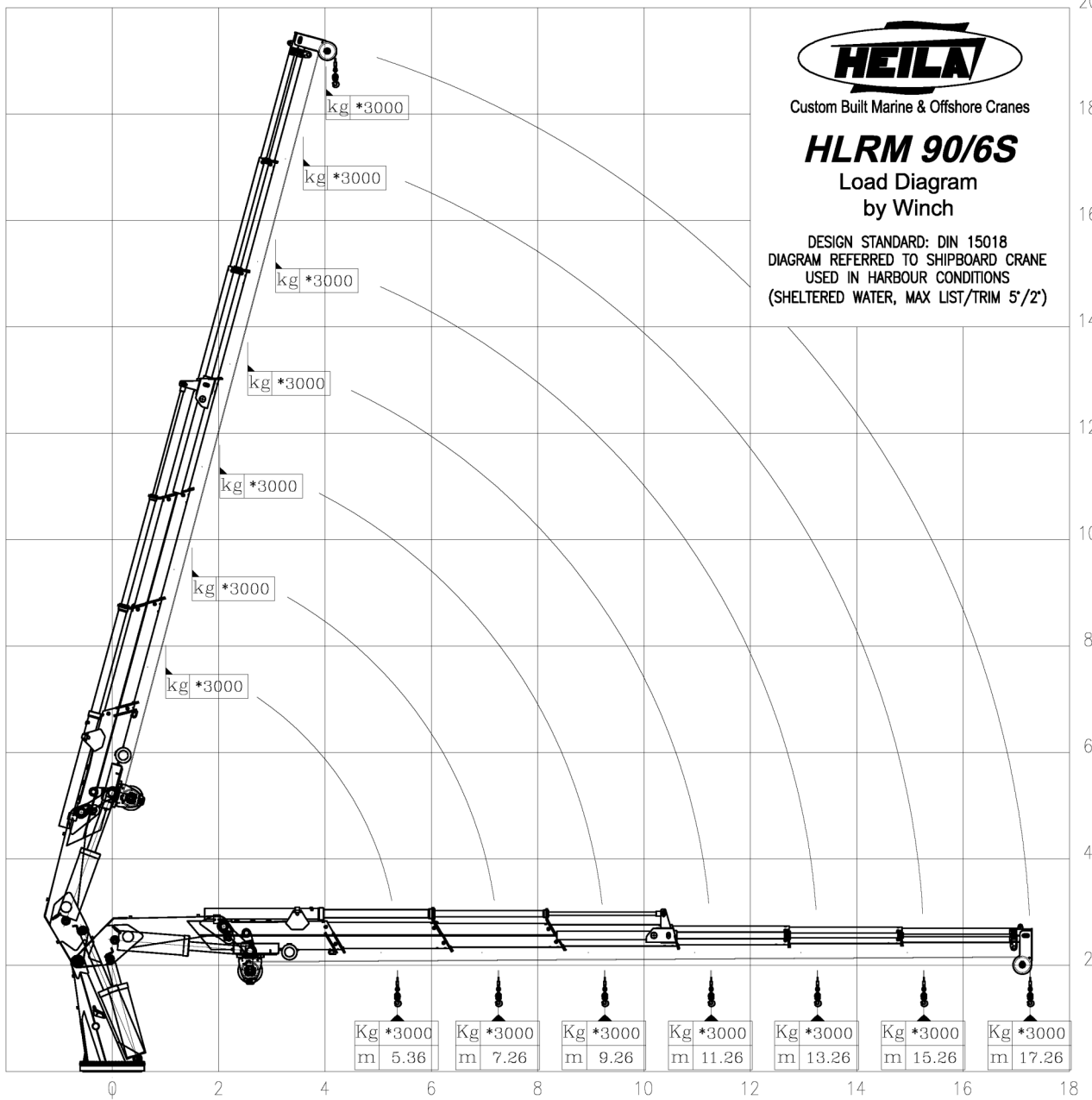




Lengte	37,58 m
Breedte	9,12 m
Doorvaarthoogte	6,44 m
Diepgang (maximaal)	0,90 m
Laadvermogen	147 ton
Generator	80 kVA + 80 kVA (Stage V)
Hoofdmotoren	2 x 325 pk PACCAR / DAF MX-11 (Stage V / Euro 6)
Spudpalen	2 stuks, max. lengte 24 m
Kraaninrichting	Heila HLRM 90-6S
Scheepsnummer	02325374
Verblijf- en slaapaccomodatie	voor 3 personen

voor meer informatie neem contact op met onze materieelafdeling





HEILA
 Custom Built Marine & Offshore Cranes
HLRM 90/6S
 Load Diagram
 by Winch
 DESIGN STANDARD: DIN 15018
 DIAGRAM REFERRED TO SHIPBOARD CRANE
 USED IN HARBOUR CONDITIONS
 (SHELTERED WATER, MAX LIST/TRIM 5°/2')

(*) capacities limited by load limiting device