



Type	Liebherr R956 LC-VW
Motor	326 pk Stage 3B
Lengte rijwerk	5355 mm
Breedte rijwerk ingeschoven	3700 mm
Breedte rijwerk uitgeschoven	4300 mm
Rupsbreedte	900 mm
Eigen gewicht	63 ton
Verstelgiek	4700 mm
Armlengte	3800 mm
Connector	CW 55 S
Plaatsbepaling	GPS-RTK / PDS 2000
Cabine	30° kantelbaar

Voorzien van 3-delige giek met JIB voor damwandwerkzaamheden.
Kan ingezet worden als funderingsmachine met 20 m makelaar.
Uitgerust met leidingwerk voor sloophamers / sorteergrijper.

Machine met makelaar 20m

Bereik (m)	5,32	6,5	7,77
Te lood	10,0	7,5	5,5
15:1 voorover	7,5	6,0	5,0
10:1 voorover	6,5	5,0	4,5
15:1 achterover	10,0	8,0	6,0
10:1 achterover	10,0	8,0	6,0
Hulpplier	5,0	5,0	4,0

Hijstabel volgens NEN-EN 16228: 2014, class NC

Hoofd- en hulpplier nooit tegelijkertijd belasten

Hijsmiddelen worden ook beschouwd als last

Maximale reeptrek hoofdplier 10 ton

Maximale reeptrek hulpplier 3 ton

Geen last in makelaar tijdens neerleggen

Zijwaartse inclinatie alleen te gebruiken voor correctie machinepositie

Maximale inclinatie voor- en achterover 10:1 (werkpositie)

Maximale lasten in hijstabel geden bij verticale makelaar

Wind belasting tijdens werk is maximaal 20m/s

Bedrijfstemperatuur: -20° C tot +40° C

Als de machine buiten gebruik is moet deze in transportpositie gelegd worden

Tijdens het neerleggen mag de makelaar de grond niet raken

Hijstabel geldt voor gebruikt met origineel ballast (12,5 ton) of powerpackframe (5,3 ton) + powerpack (minimaal 5,5 ton)

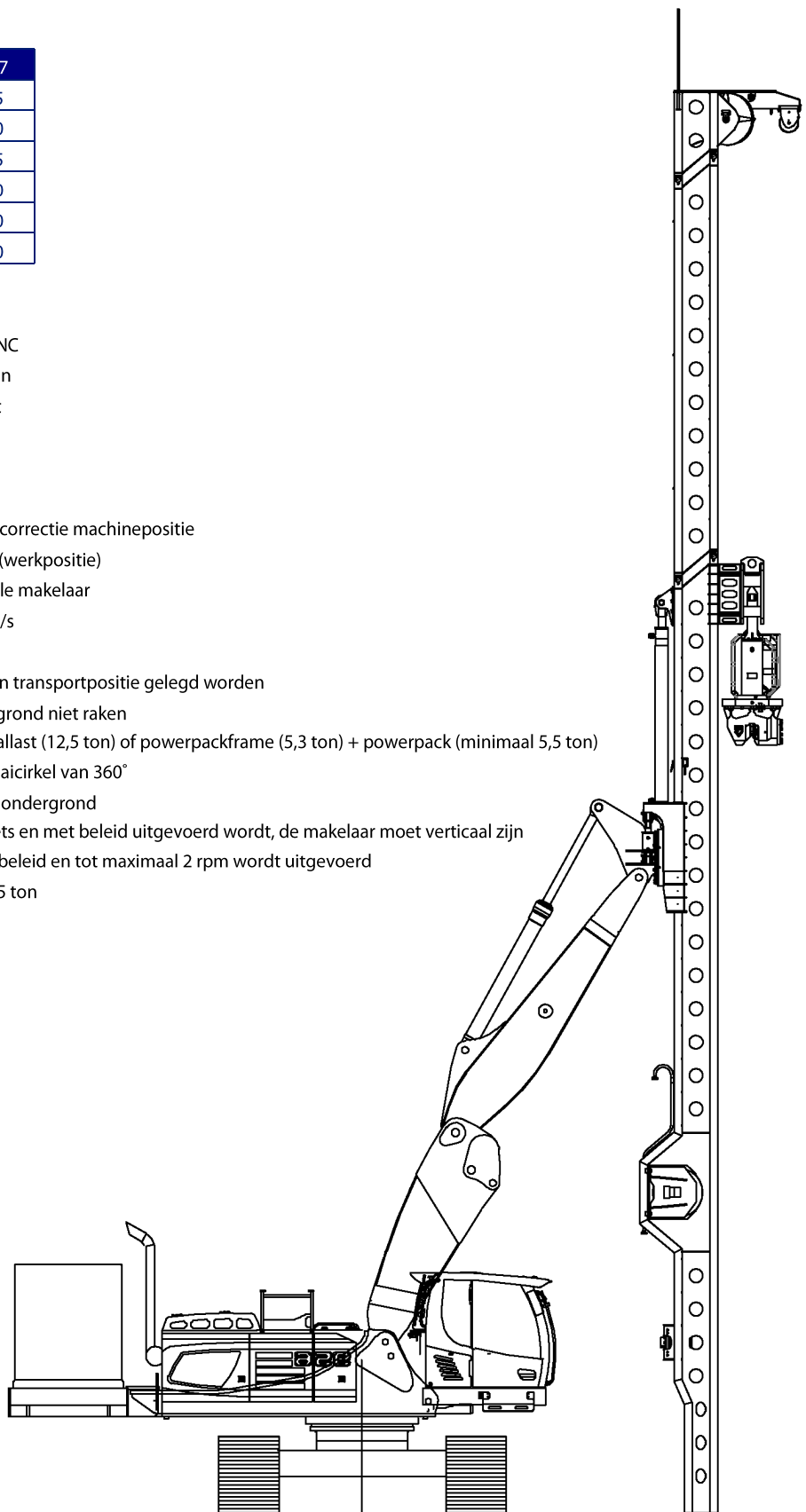
Hijstabel geldt voor alle posities voor een draaicirkel van 360°

Hijstabel geldt bij voldoende draagkrachtige ondergrond

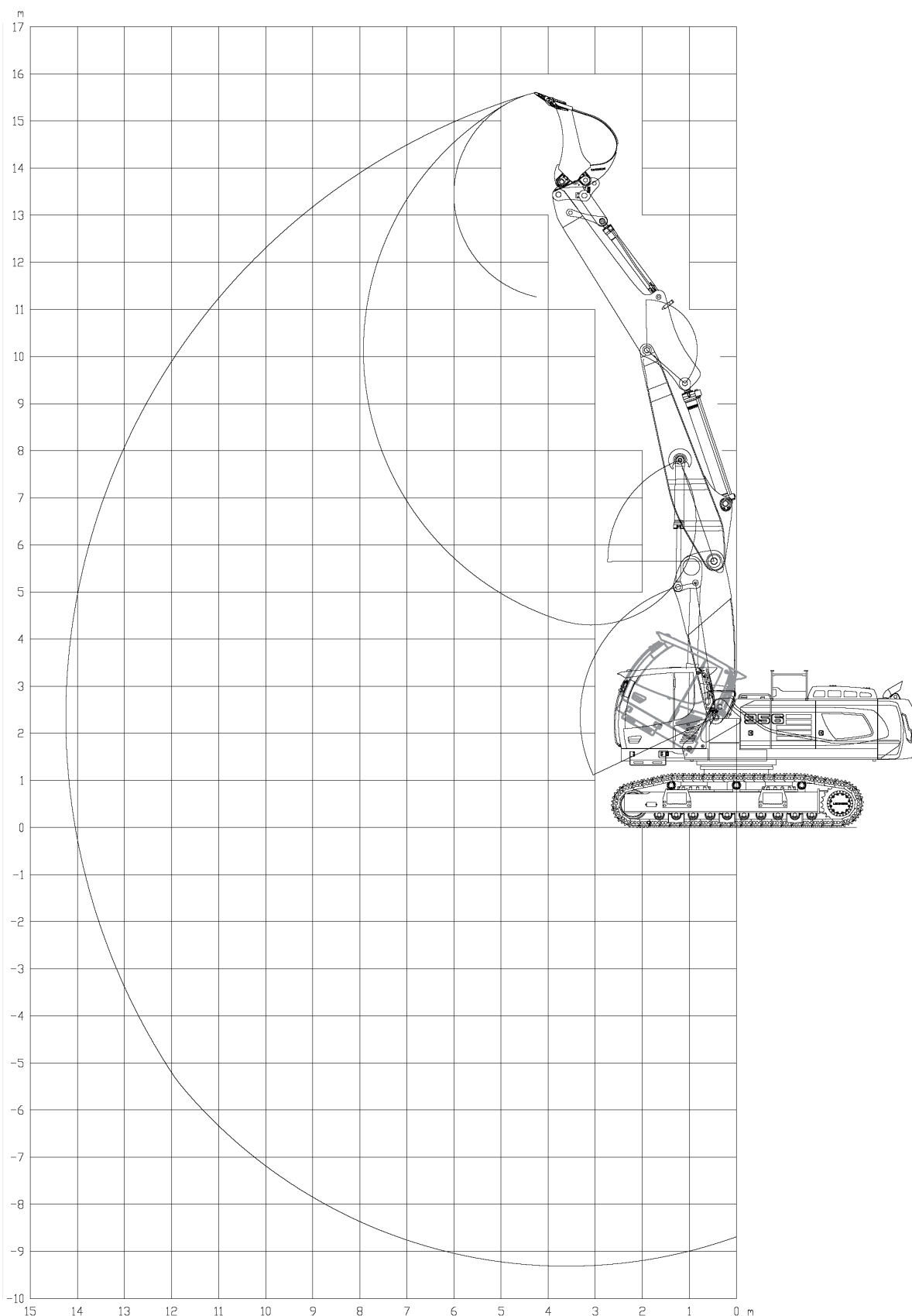
Rijden met last is toegestaan mits dit stapvoets en met beleid uitgevoerd wordt, de makelaar moet verticaal zijn

Zwenken met last is toegestaan mits dit met beleid en tot maximaal 2 rpm wordt uitgevoerd

Totaal gewicht afgebeelde opstelling: circa 65 ton



LIEBHERR R956



voor meer informatie neem contact op met onze materieelafdeling